



yapiray

B70 Travers



B70 Travers



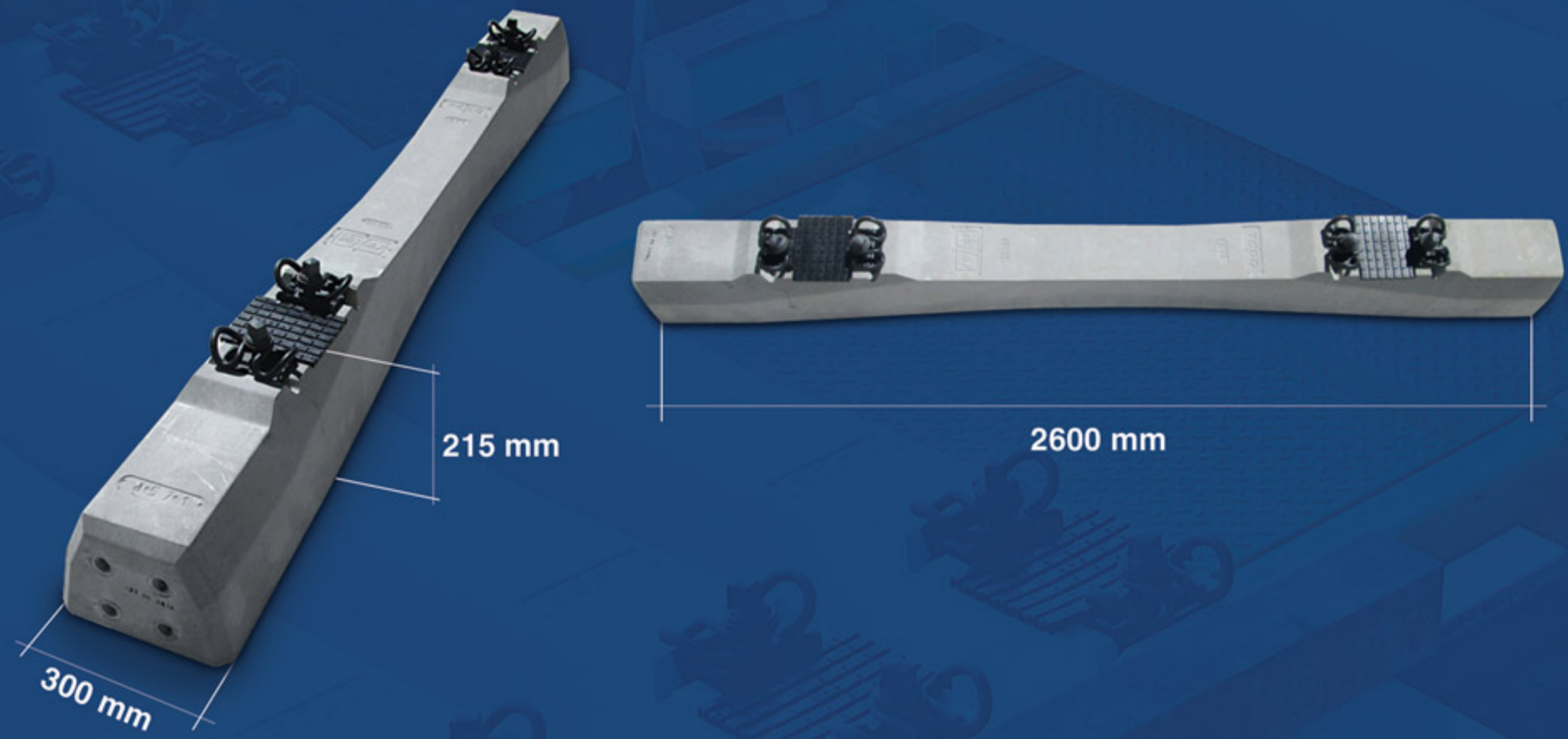
Boyutları: 2600x300x215 (Ölçüler mm cinsindedir.)

UIC 60(60E1) ray tipine uygun öngermeli beton traversidir.

Ray Oturma Alanı Eğimi: 1/40

Ekartman Açıklığı : 1435 mm

Ağırlığı: 294,5 kg (Bağlantı malzemesi hariç)



%100 yerli tasarım ve %100 yerli sermaye ile üretilen ilk ve tek Türk Patent Enstitüsü tescilli Beton Demiryolu Traversi. Rayton Yapıray A.Ş.'nin Tescilli Markasıdır.

Merkez:

Kısıklı Mah. Alemdağ Cad. Masaldan İş Merkezi
No:60 E Blok No:5 Üsküdar/İSTANBUL
Telefon : +09 216 521 30 00
Fax : +90 216 505 54 21
: +90 216 505 54 22

Afyon Rayton Fabrika:

Zafer Mah. Ahmet Özyurt Cad. No:160
İhsaniye/AFYONKARAHİSAR
Telefon : +90 272 271 50 18
Fax : +90 272 271 51 34

info@yapiray.com.tr
ik@yapiray.com.tr
rayton@yapiray.com.tr



www.yapiray.com.tr

1. Bu broşür kapsamında verilen tüm bilgiler YAPIRAY'ın bilgisi ve onayı olmadan kullanılamaz, kopyalanamaz ve yayınlanamaz.
2. YAPIRAY, bu broşür kapsamında bulunan tüm bilgileri değiştirme hakkını saklı tutar.
3. RAYTON, RAYKAS ve PANELRAY, YAPIRAY'ın tescilli markalarıdır.